

NOVO HABITAT

CONSTRUÇÃO RÁPIDA

CASSETAS DE JARDÍN

SIÉNTETE EN CASA EN TU JARDÍN



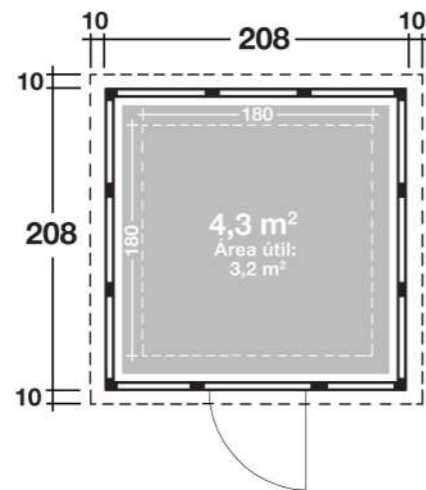
www.novohabitat.com.pt

CASSETAS DE JARDÍN PARA TODA LA VIDA !!!

CASETA DE JARDÍN NH2

NH2:

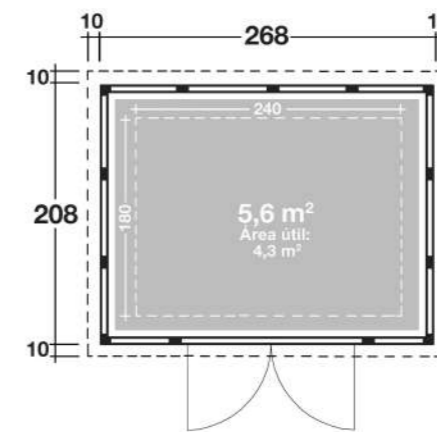
Dimensiones exteriores 208x208 cm
Dimensiones internas 180x180 cm
Altura: 219 cm
Apertura da puerta simple: 90x198 cm



CASETA DE JARDÍN NH5

NH5:

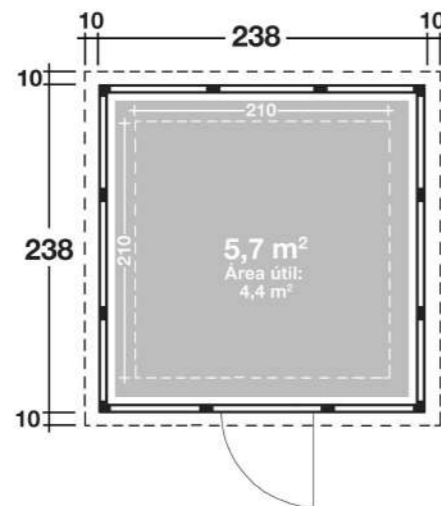
Dimensiones exteriores 268x208 cm
Dimensiones internas 240x180 cm
Altura: 219 cm
Apertura da puerta doble: 180x198 cm



CASETA DE JARDÍN NH4

NH4:

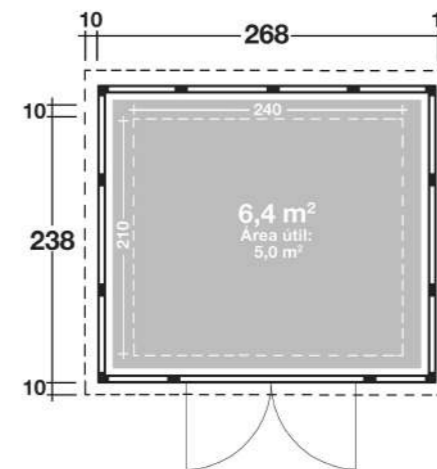
Dimensiones exteriores 238x238 cm
Dimensiones internas 210x210 cm
Altura: 219 cm
Apertura da puerta simple: 90x198 cm



CASETA DE JARDÍN NH6

NH6:

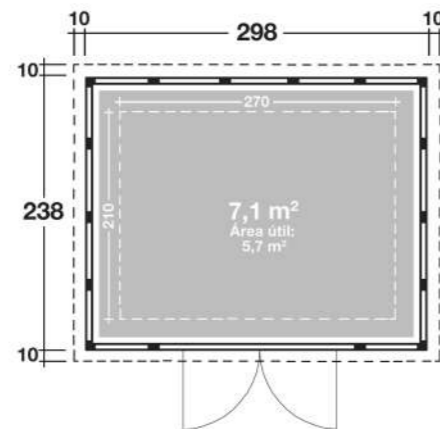
Dimensiones exteriores 268x238 cm
Dimensiones internas 240x210 cm
Altura: 219 cm
Apertura da puerta doble: 180x198 cm



CASETA DE JARDÍN NH7

NH7:

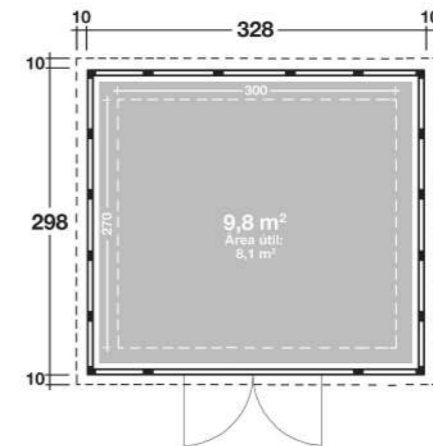
Dimensiones exteriores 298x238 cm
Dimensiones internas 270x210 cm
Altura: 219 cm
Apertura da puerta doble: 180x198 cm



CASETA DE JARDÍN NH9

NH9:

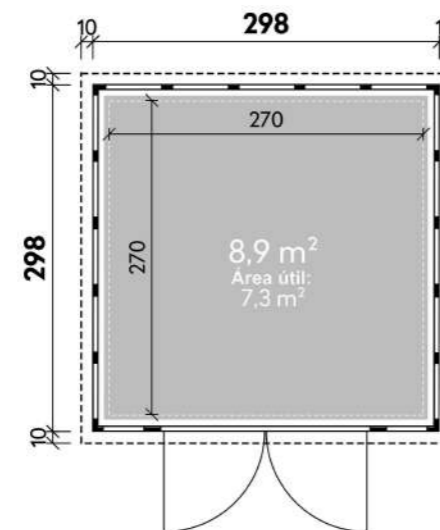
Dimensiones exteriores 328x298 cm
Dimensiones internas 300x270 cm
Altura: 219 cm
Apertura da puerta doble: 180x198 cm



CASETA DE JARDÍN NH8

NH8:

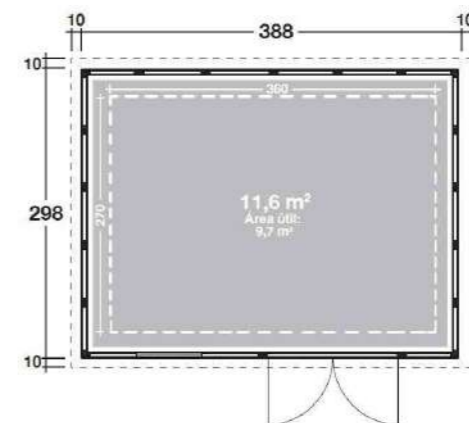
Dimensiones exteriores 298x298 cm
Dimensiones internas 270x270 cm
Altura: 219 cm
Apertura da puerta doble: 180x198 cm

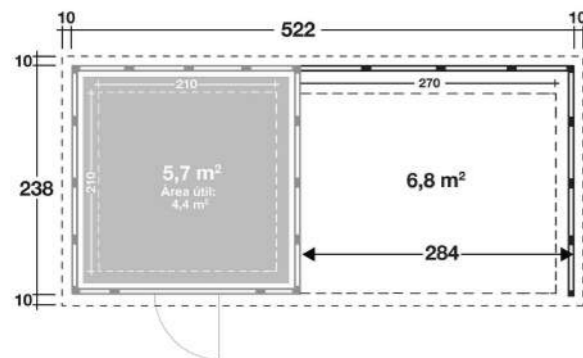


CASETA DE JARDÍN NH10

NH10:

Dimensiones exteriores 388x298 cm
Dimensiones internas 360x270 cm
Altura: 260 cm
Apertura da puerta doble: 180x198 cm

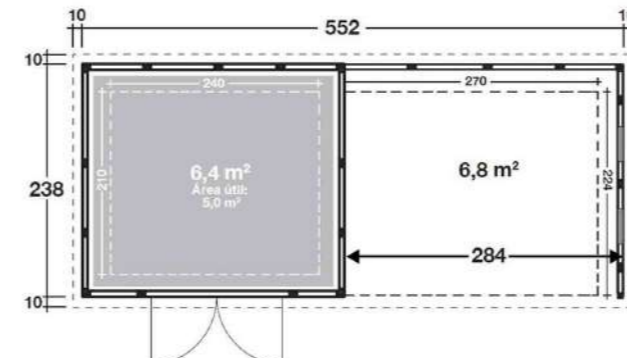




CASETA DE JARDÍN NH4 CON APOYO



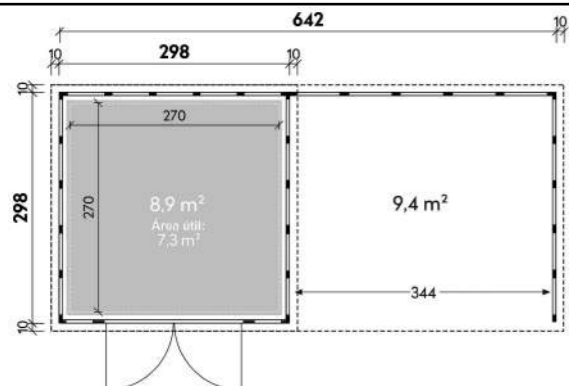
Apoyo: Dimensiones exteriores 284 x 238 cm
Dimensiones internas 270 x 210 cm
Altura: 219 cm
Apoyo izquierda o derecha
O apoyo solo se puede combinar con NH4 • NH6 • NH7



CASETA DE JARDÍN NH6 CON APOYO E VENTANAS



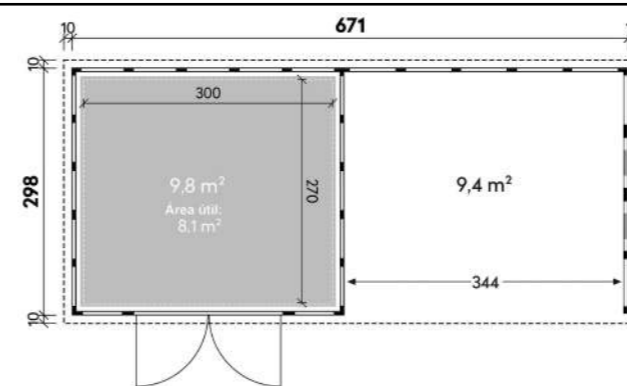
Apoyo: Dimensiones exteriores 284 x 238 cm
Dimensiones internas 270 x 210 cm
Altura: 219 cm
Apoyo izquierda o derecha
O apoyo solo se puede combinar con NH4 • NH6 • NH7



CASETA DE JARDÍN NH8 CON APOYO GRANDE



Apoyo: Dimensiones exteriores 344 x 298 cm
Dimensiones internas 330 x 270 cm
Altura: 219 cm
Apoyo izquierda o derecha
O apoyo solo se puede combinar con NH8 • NH9



CASETA DE JARDÍN NH9 CON APOYO E VENTANAS



Apoyo: Dimensiones exteriores 344 x 298 cm
Dimensiones internas 330 x 270 cm
Altura: 219 cm
Apoyo izquierda o derecha
O apoyo solo se puede combinar con NH8 • NH9